

Мебельная компания «МИФ»  
Паспорт изделия  
Инструкция по сборке и эксплуатации  
мебели  
**МС «Челси» Шкаф-купе**  
1602x2022x514 (ШxВxГ)



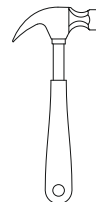
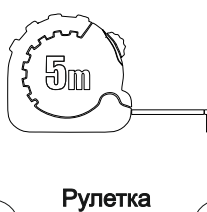
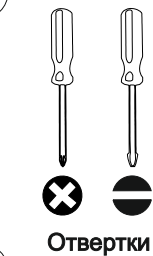
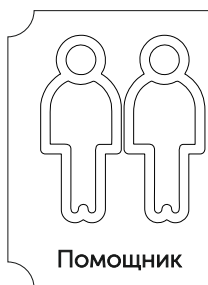
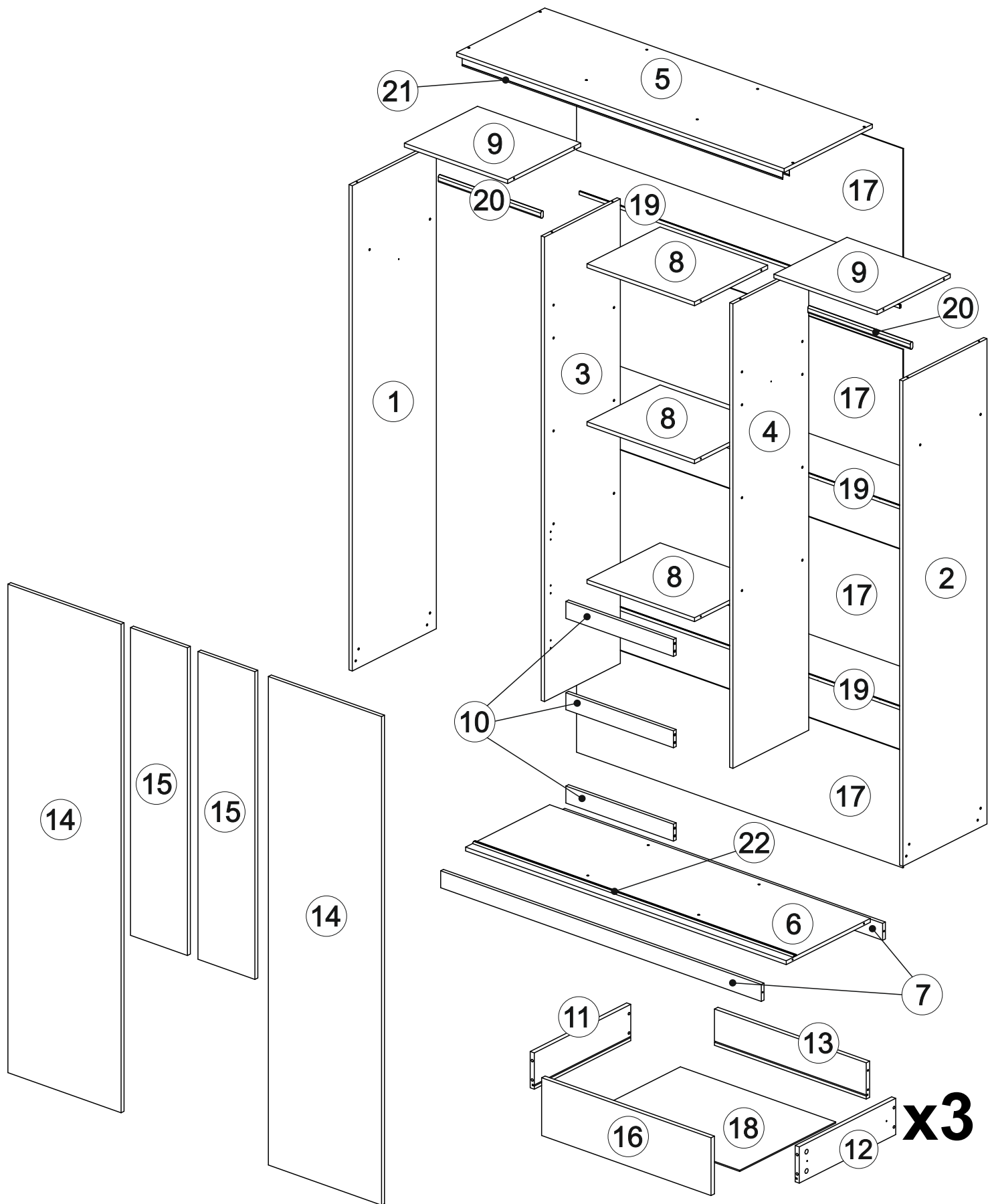
**МИФ**  
МЕБЕЛЬНАЯ КОМПАНИЯ

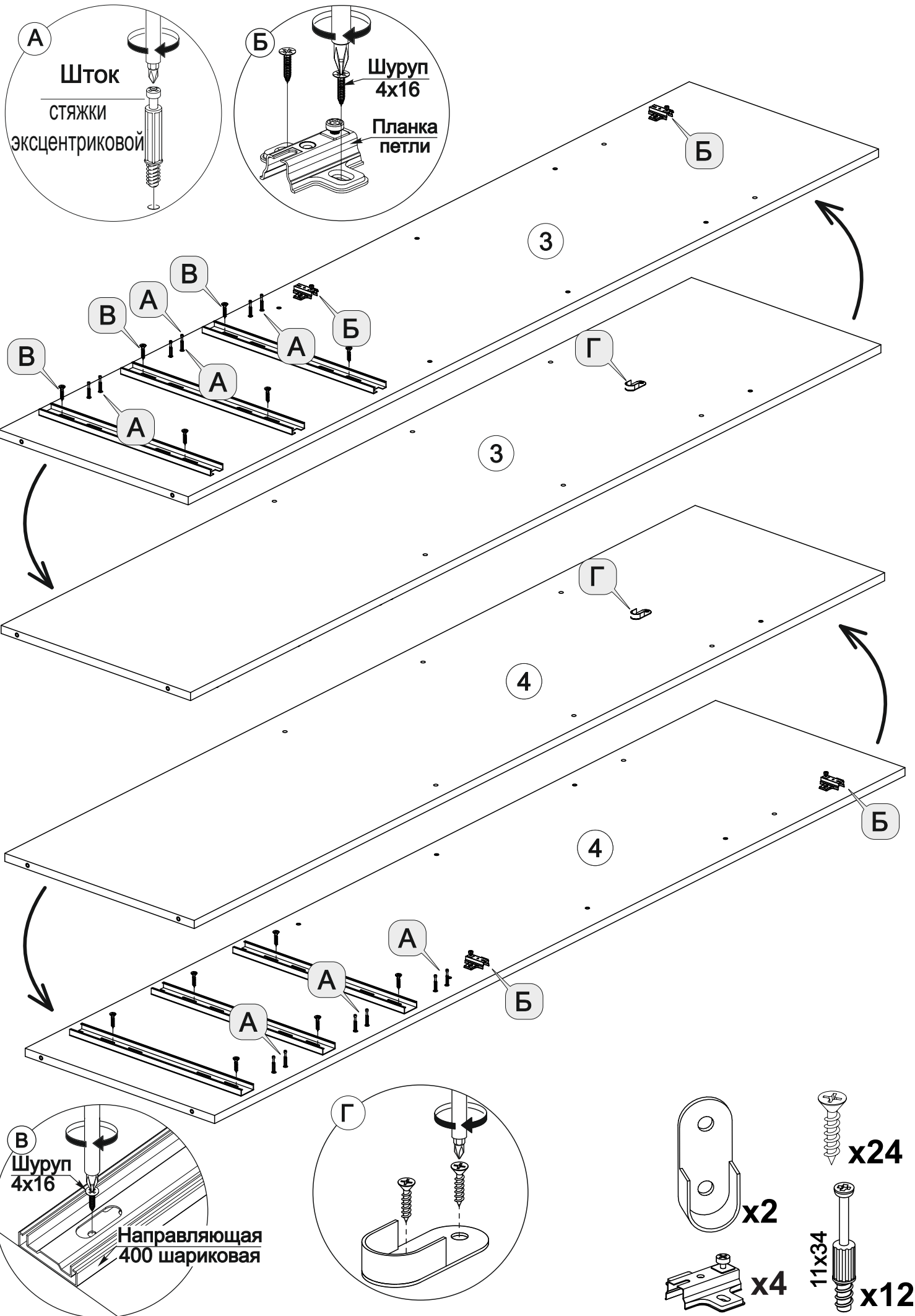
Россия, Пензенская область,  
г. Пенза, ул. Аустрина, 139 а  
Телефон: (8412) 20-20-37 (многоканальный)  
(8412) 20-20-34, 20-20-35, 90-90-44  
Электронная почта: [mif-penza@mail.ru](mailto:mif-penza@mail.ru)  
Сайт: [www.mebelmif.ru](http://www.mebelmif.ru)

## Комплектовочная ведомость на детали:

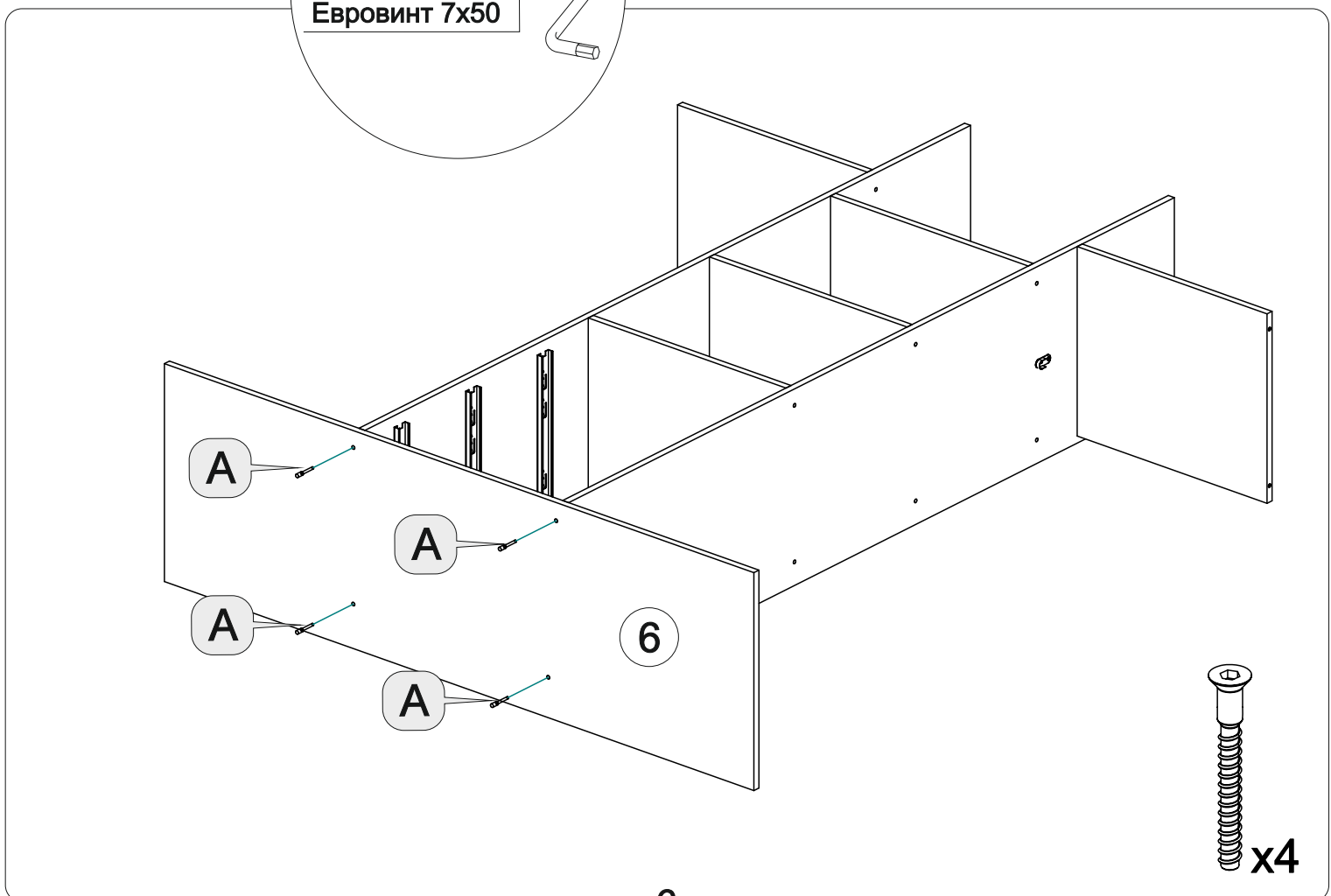
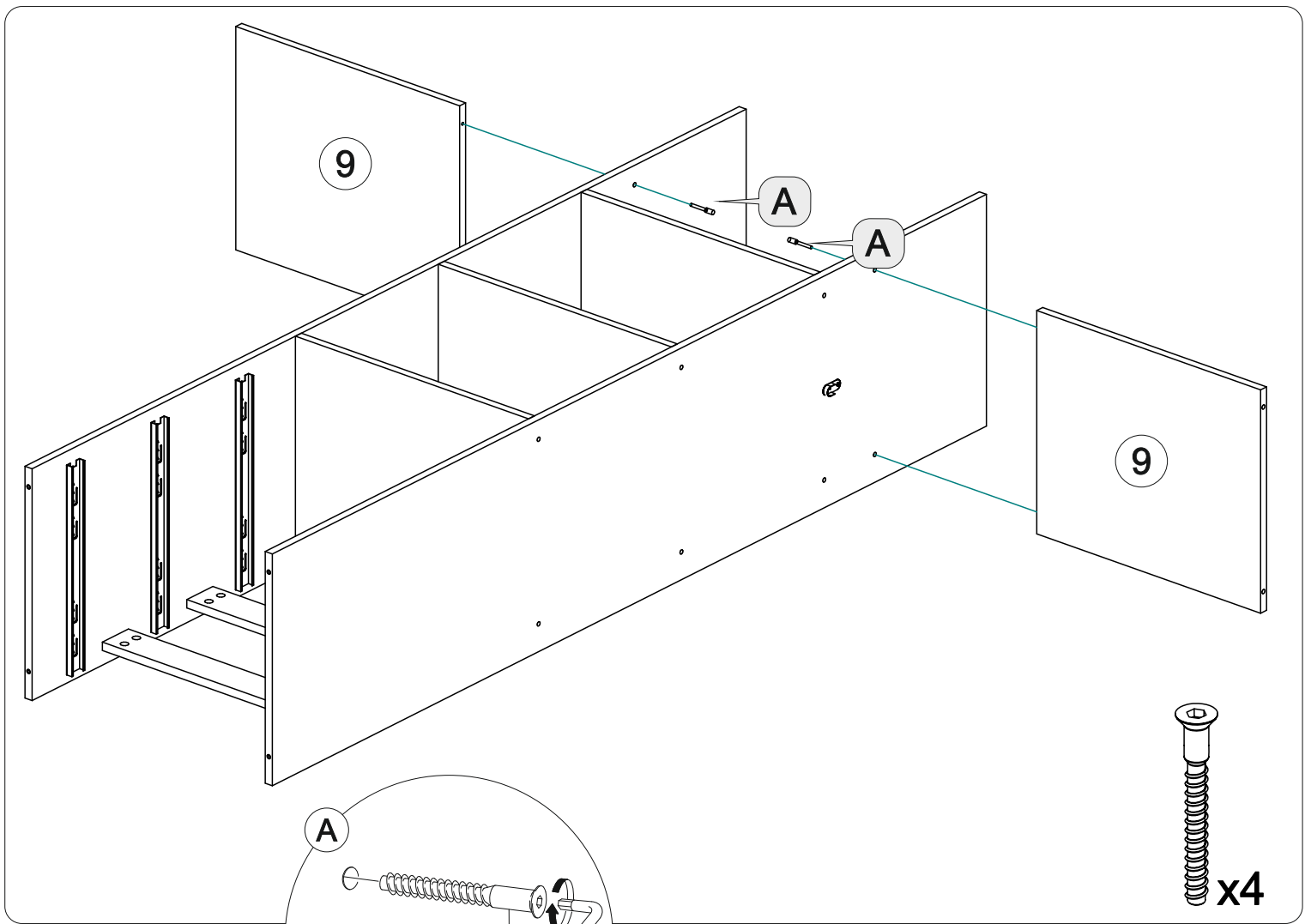
№ упаковки	Наименование	Размер (мм)		Кол-во (шт)	№ по схеме
		Длина	Ширина		
<b>№1</b>	Бок левый	2006	490	1	1
	Бок правый	2006	490	1	2
	Перегородка левая	1920	442	1	3
	Перегородка правая	1920	442	1	4
<b>№2</b>	Крышка	1602	514	1	5
	Вязка	1568	490	1	6
	Цоколь	1568	70	2	7
	Вязка	526	426	3	8
	Вязка	505	426	2	9
	Планка	526	70	3	10
	Ящик боковина левая	400	120	3	11
	Ящик боковина правая	400	120	3	12
	Ящик задняя стенка	468	120	3	13
	ЛДВП Задняя стенка	1596	484	4	17
	ЛДВП Дно ящика	398	482	3	18
	Соединительный профиль	1598		3	19
	Труба	501		2	20
	Напр. для купе 1 полозн. верх	1566		1	21
Напр. для купе 1 полозн. низ	1566		1	22	
<b>№3</b>	Фасад	1881	512	2	14
	Фасад	1188	260	2	15
	Фасад ящика	200	522	3	16
<b>№4</b>	Фурнитура			1	

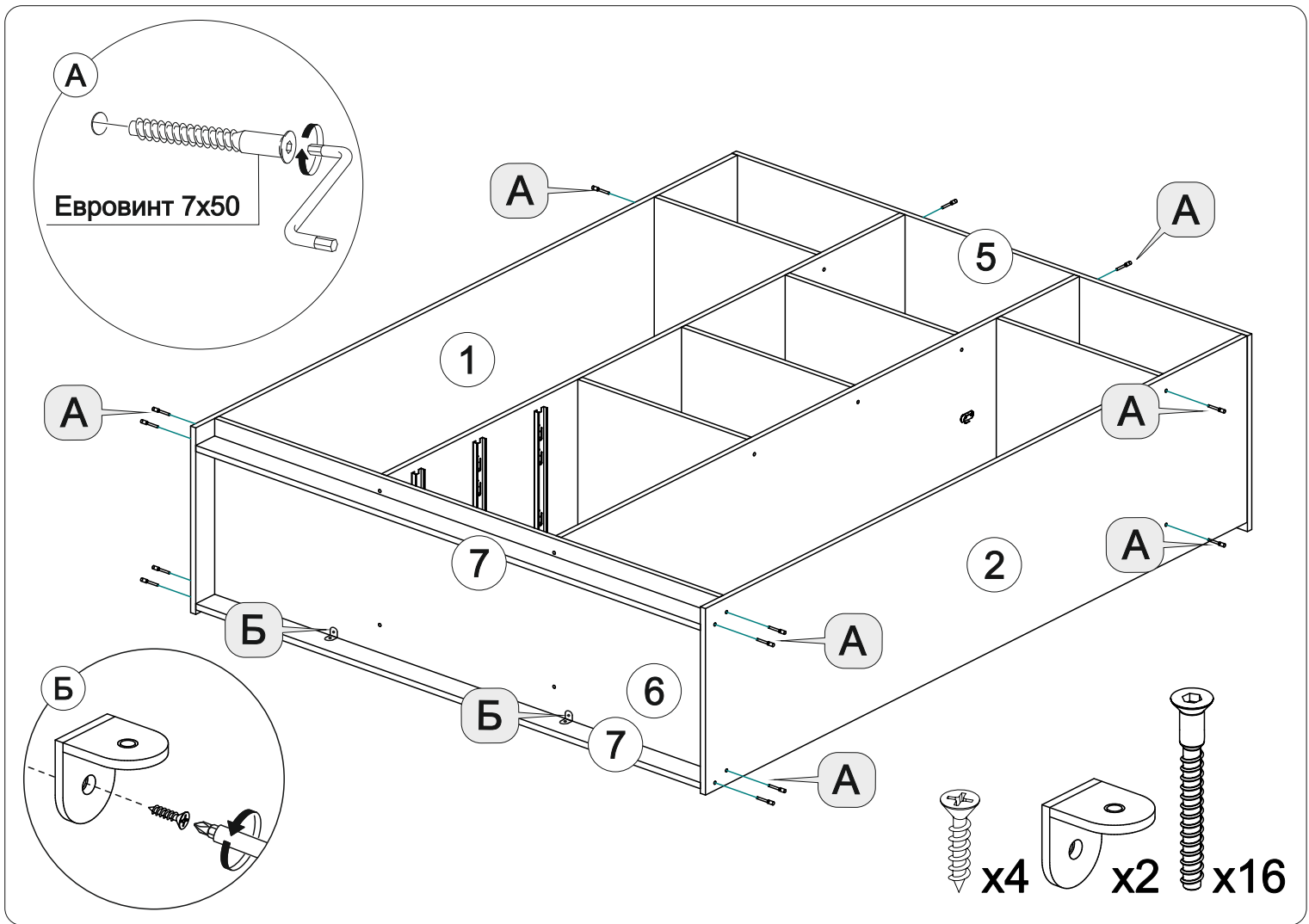
Евровинт  52 шт	Заглушка евровинта  28 шт	Ключ для евровинта  1 шт	Стяжка эксцентриковая  24 к-кт	Заглушка эксцентрика  12 шт	Подпятник  10 шт
Ролики 2верх+2ниж  2 компл	Шуруп с прессшайбой 4.2x16  4 шт	Шуруп 4x16  80 шт	Гвоздь  100 шт	Штангодержатель овальный  4 шт	Ручка 99 (128мм)  2 шт
Направляющие ПВШ 400  3 к-кт	Петля внутренняя (вкладная)  4 шт	Стопор Позиционер  2 шт	Скотч 2-стор.  1,6 м (1/8)	Шлегель  4 метра	Уголок 20x20  2 шт



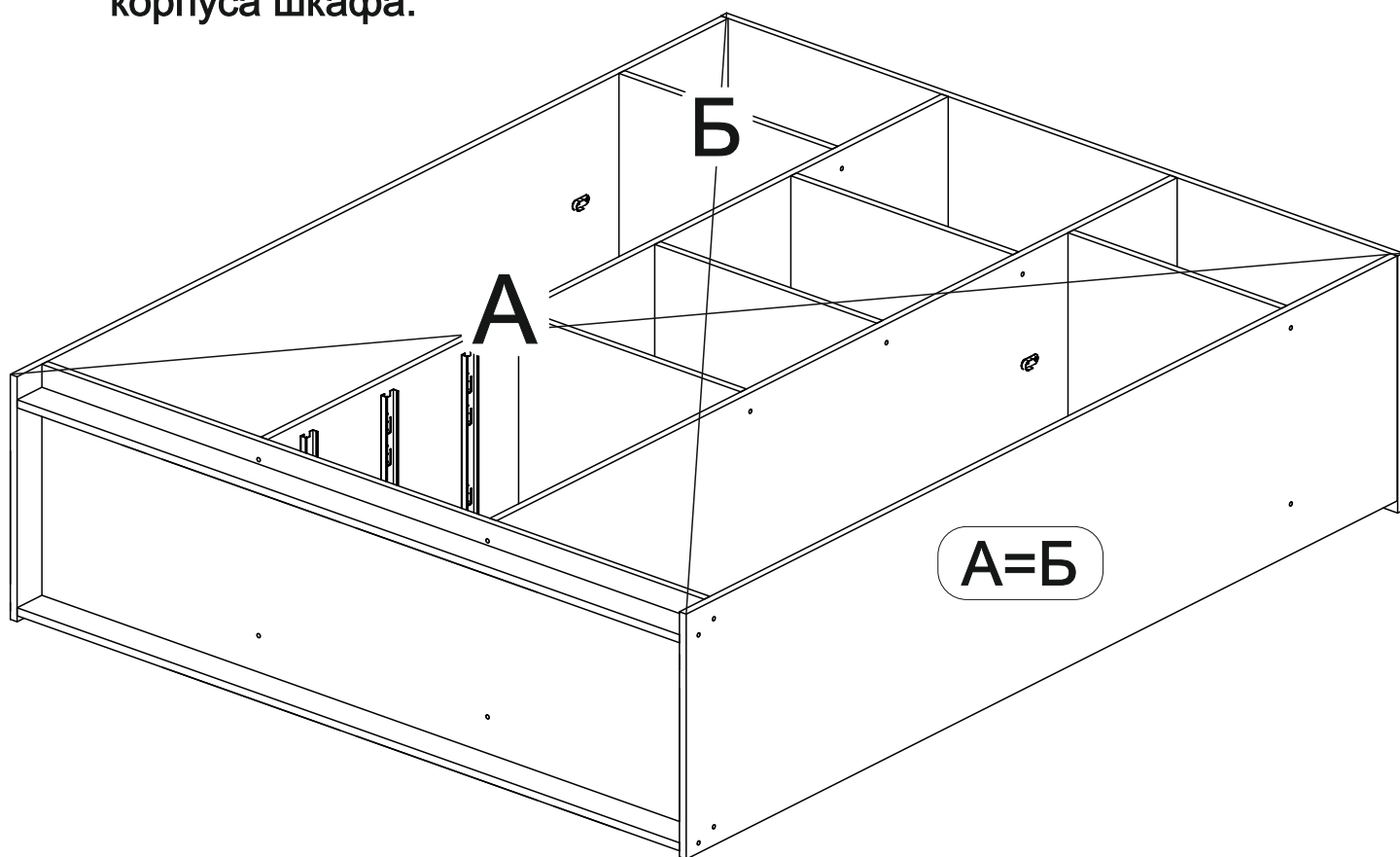


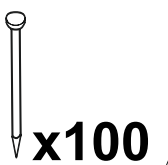
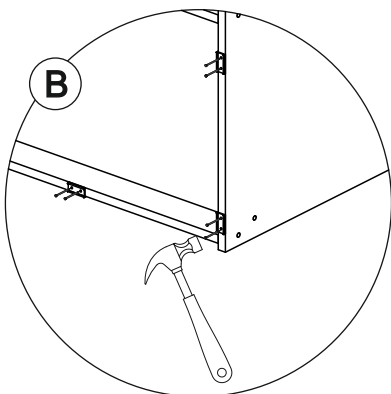
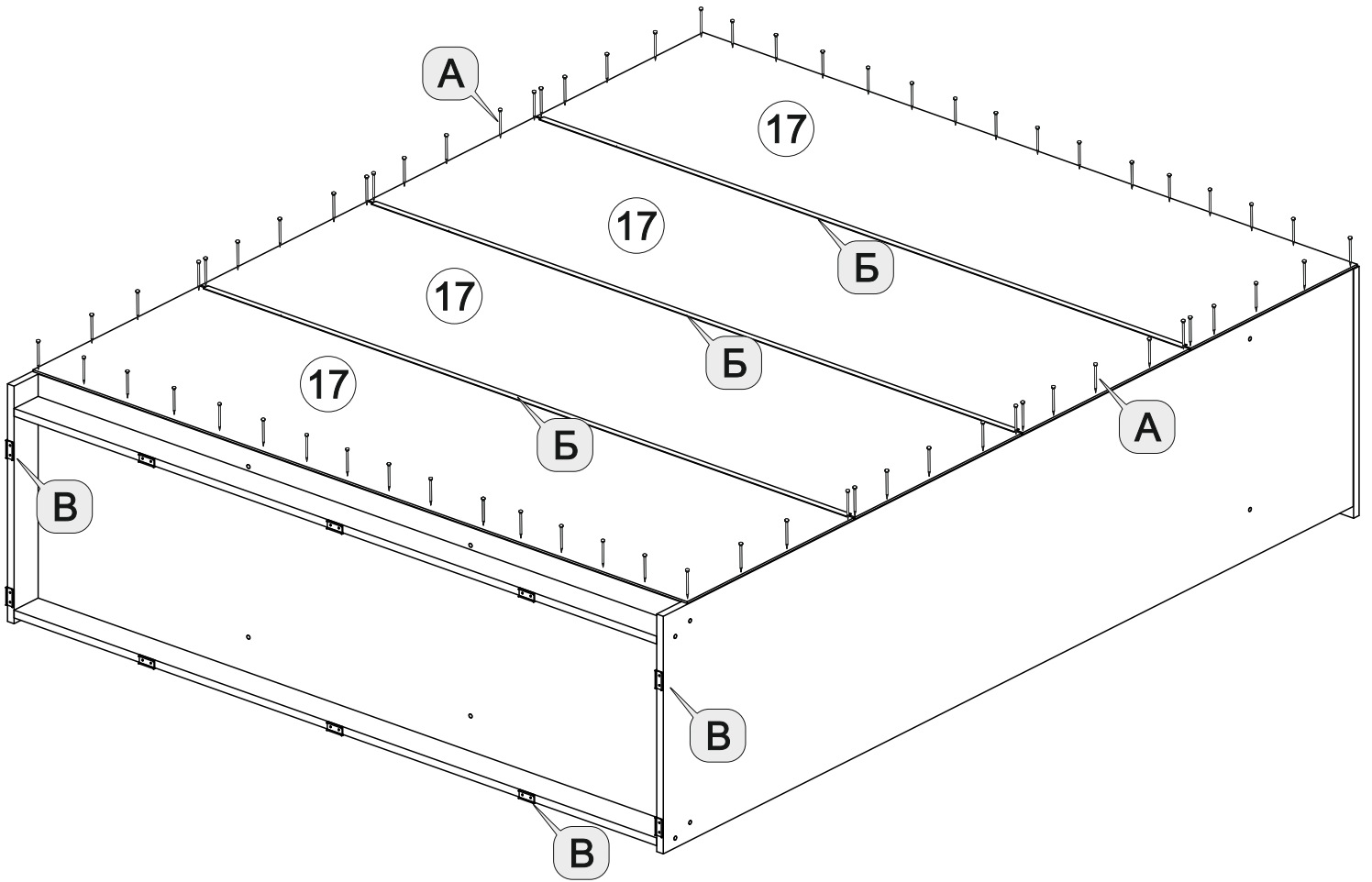
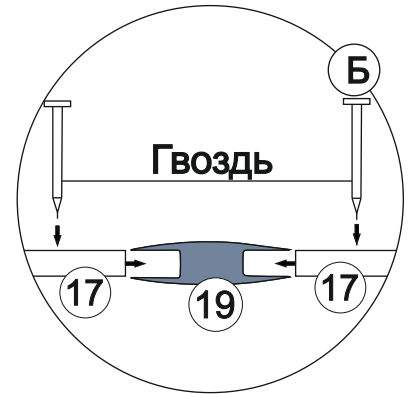
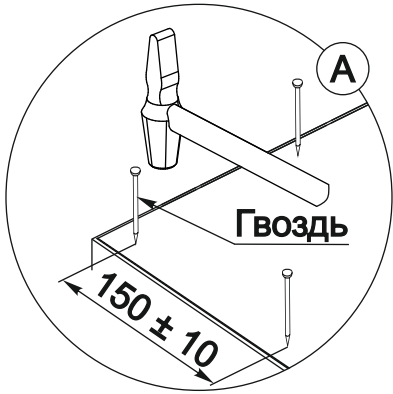




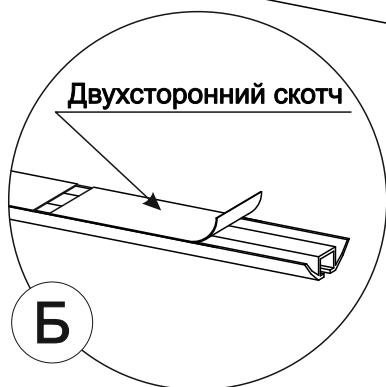
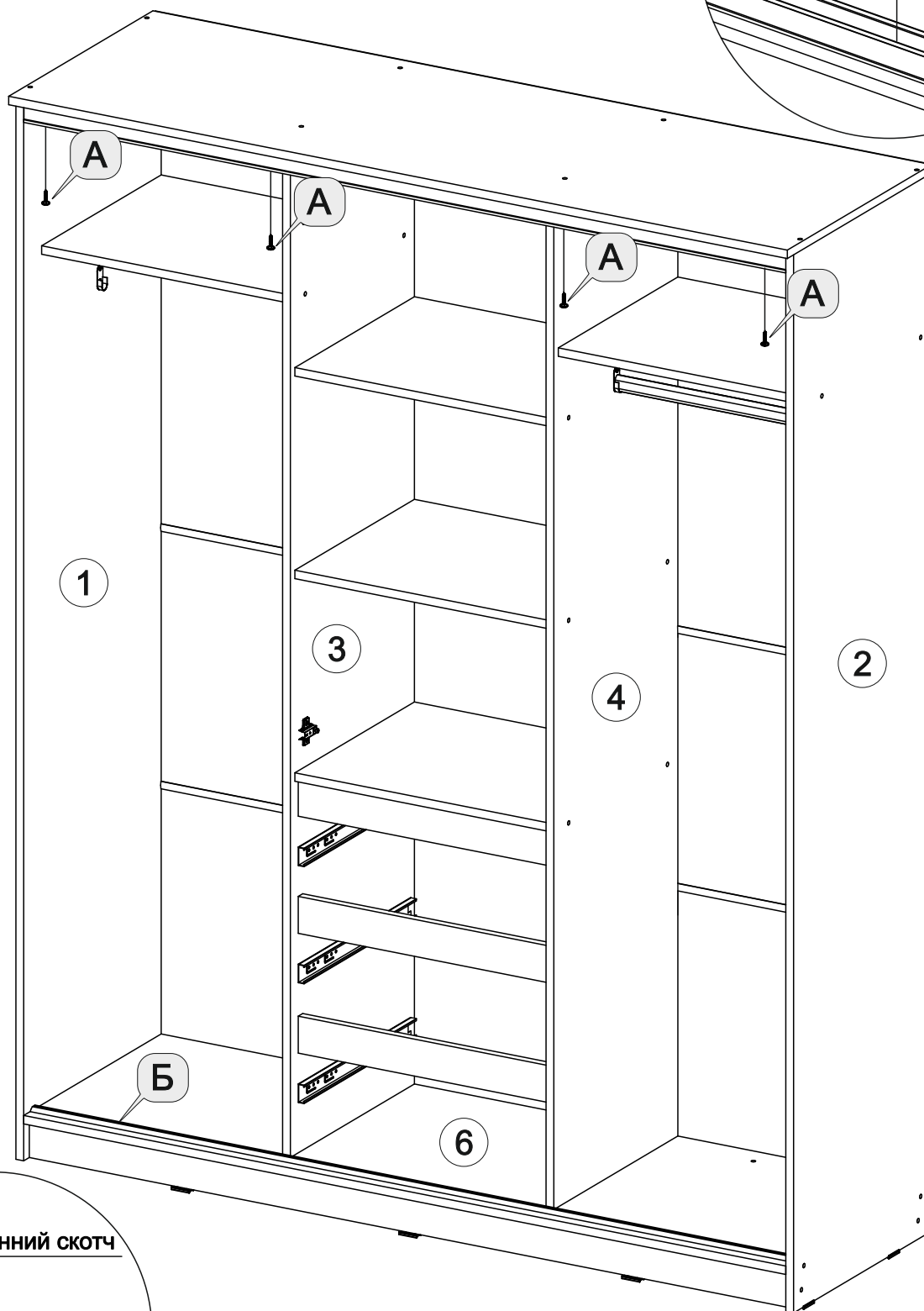
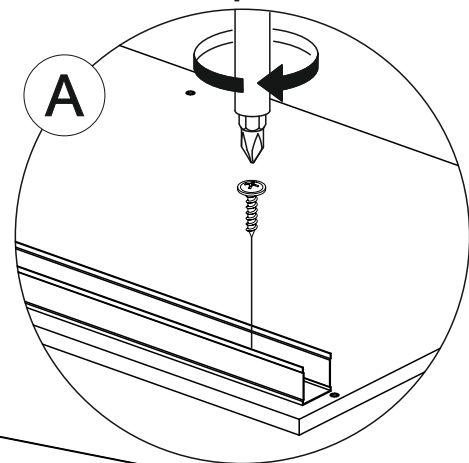


Выровнять диагонали  
 корпуса шкафа.

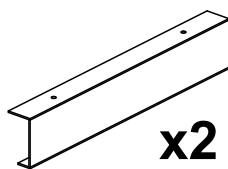
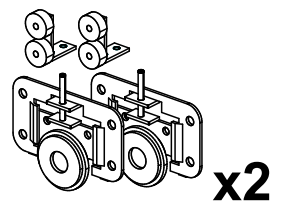
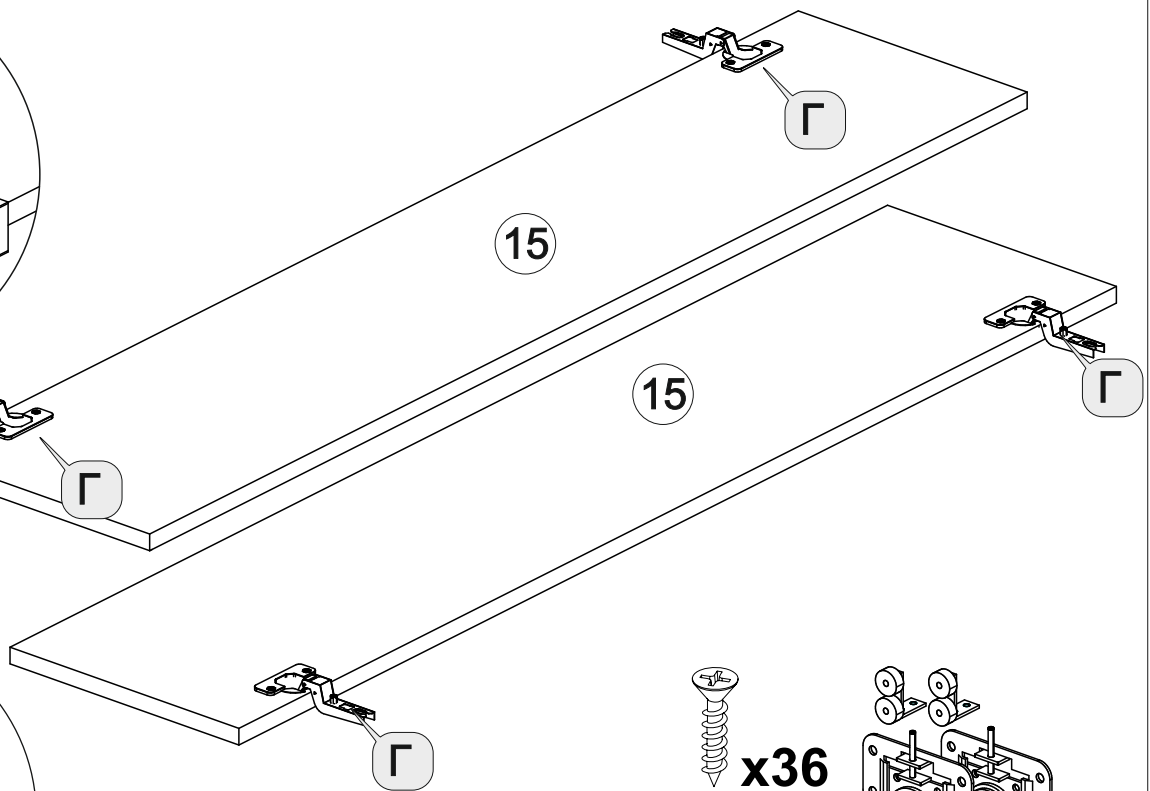
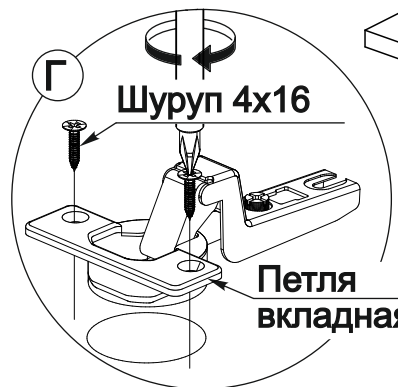
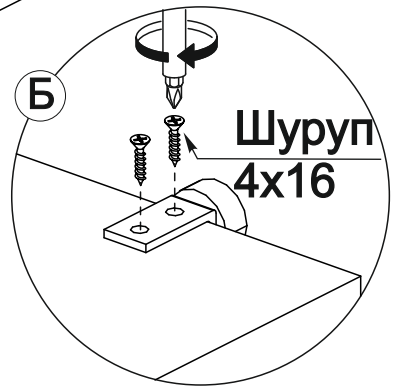
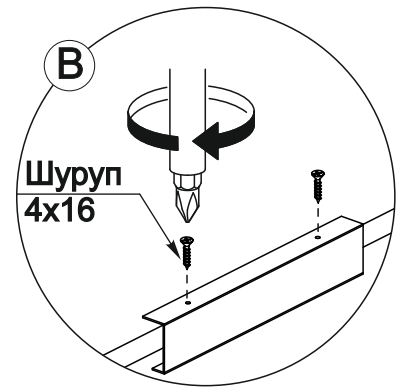
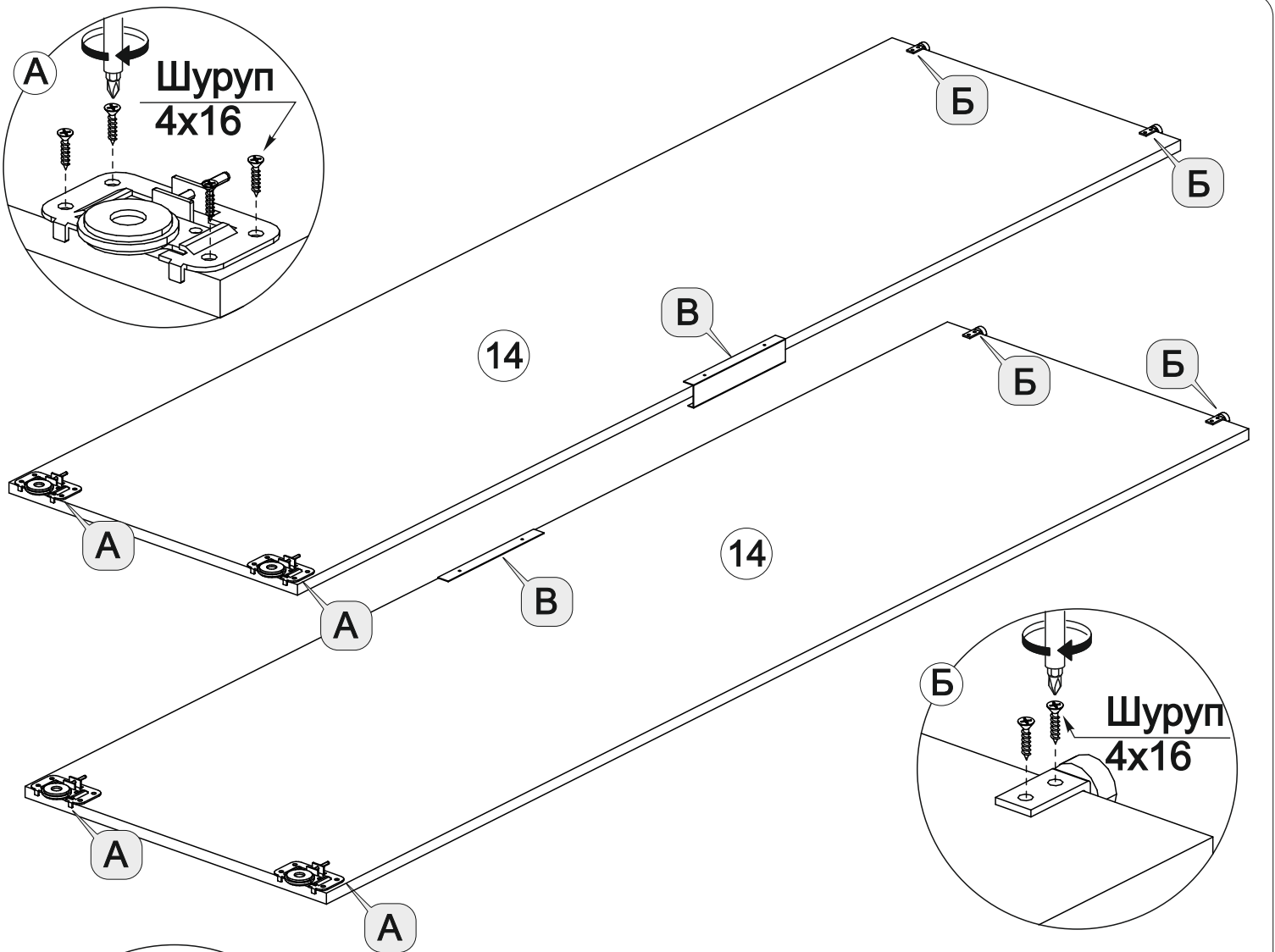


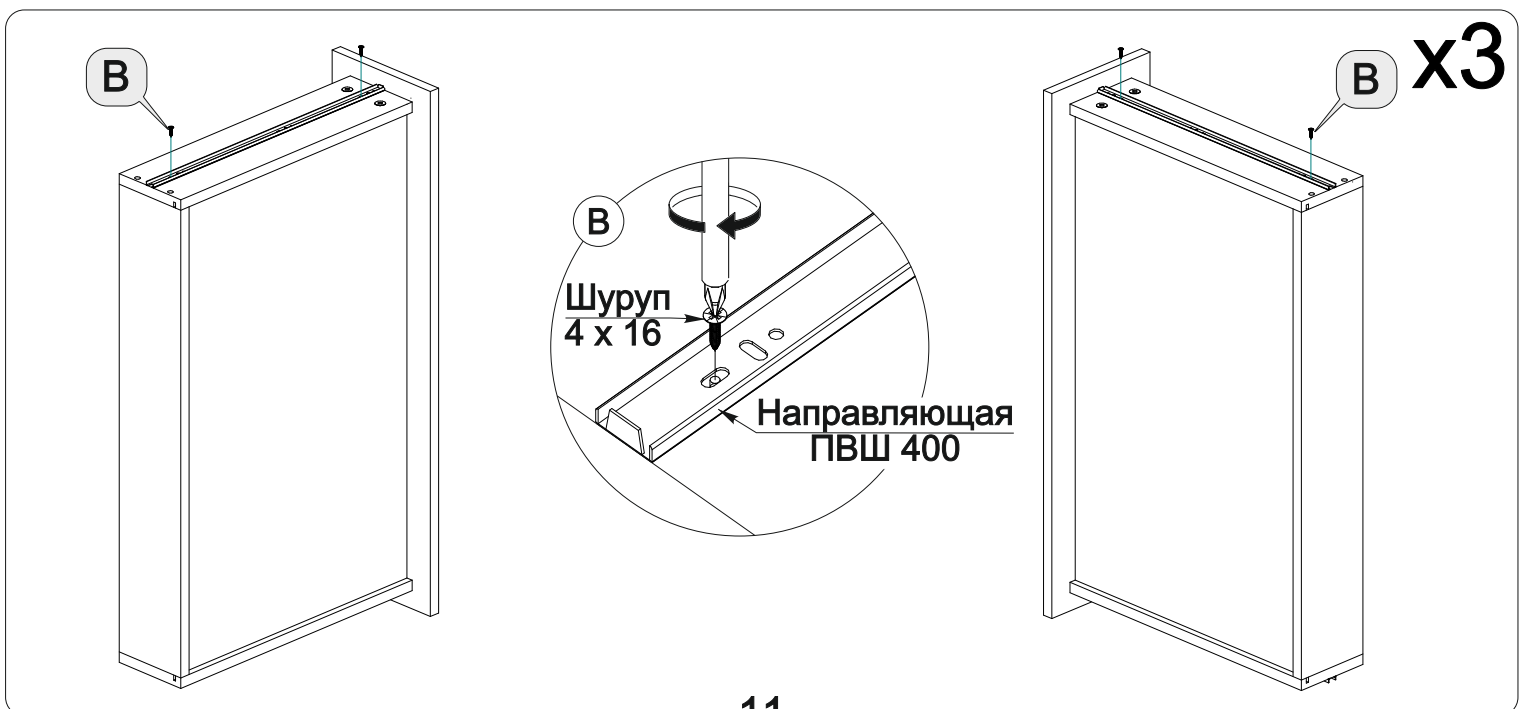
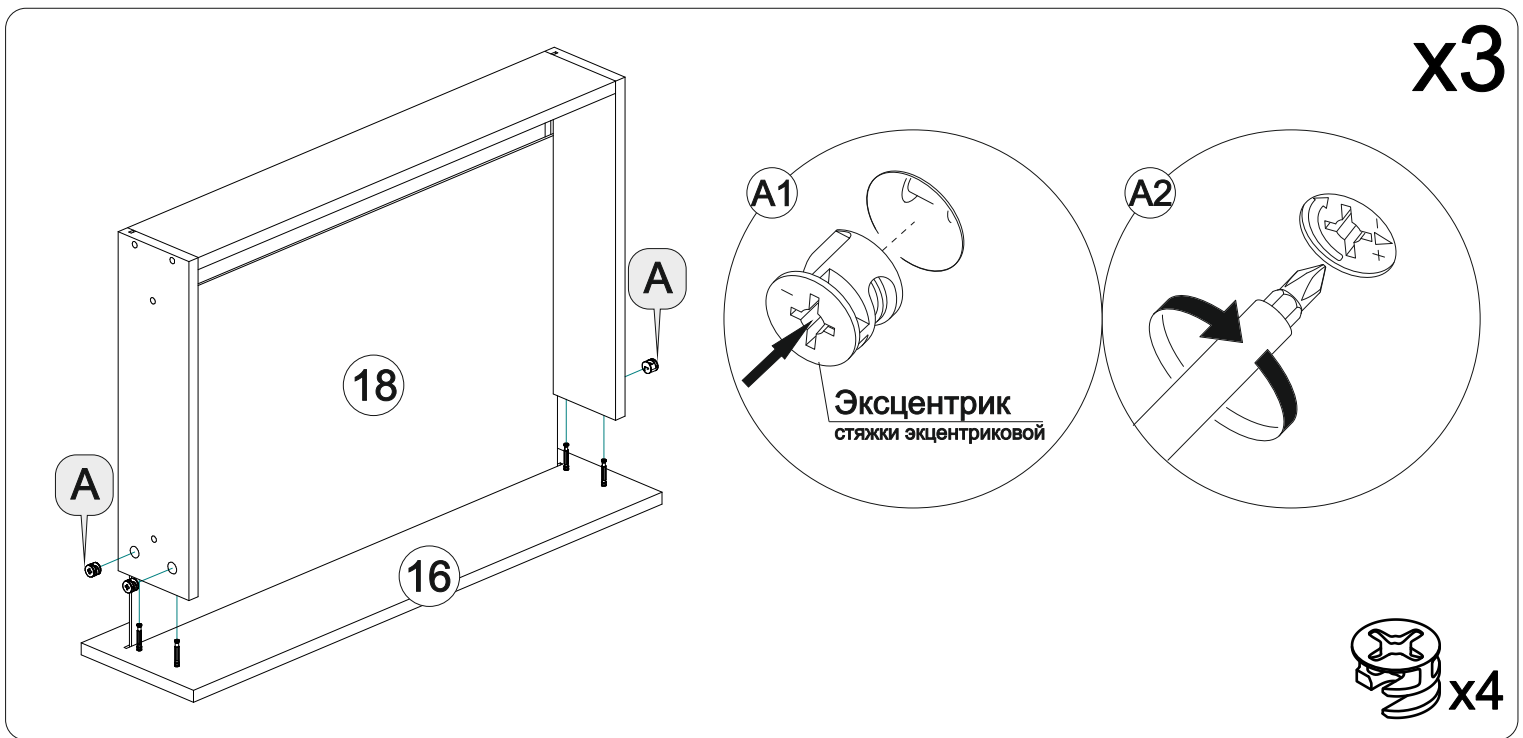
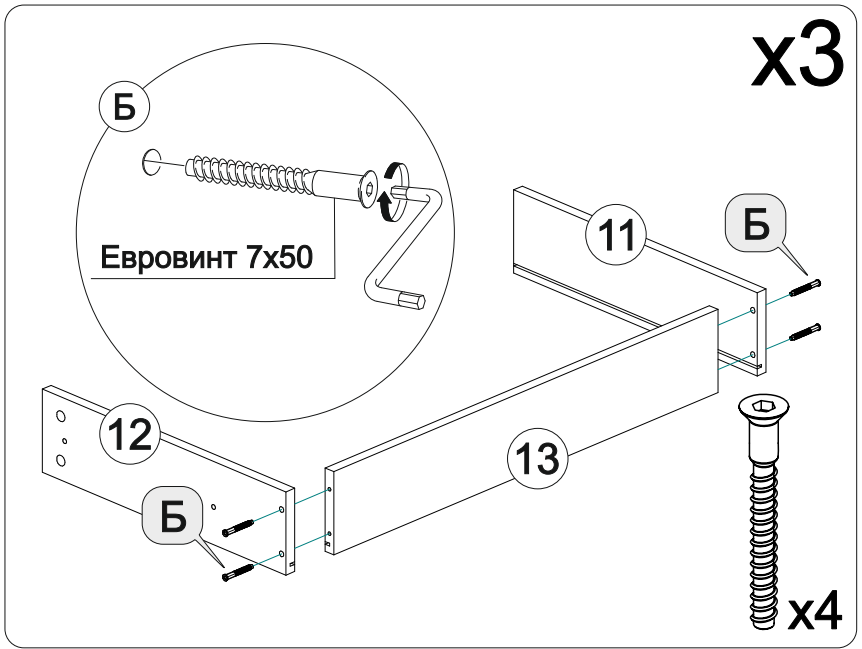
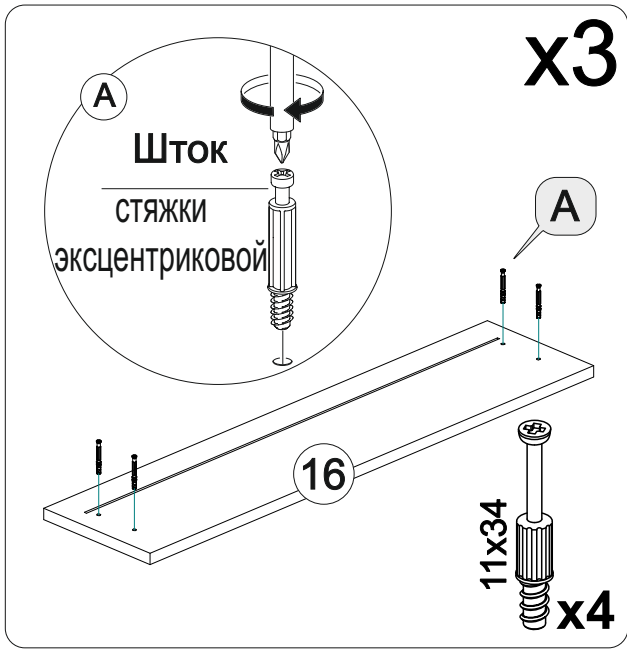


Установить верхний профиль таким образом, чтобы он был вровень с боковинами (детали 1 и 2 соответственно)

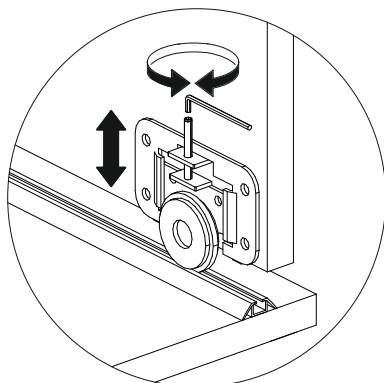
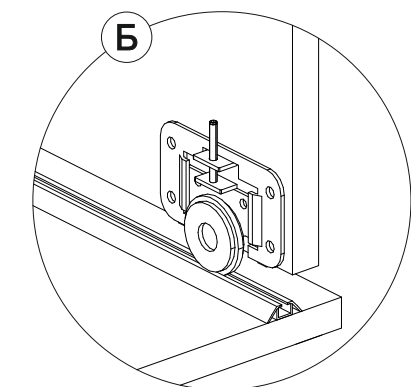
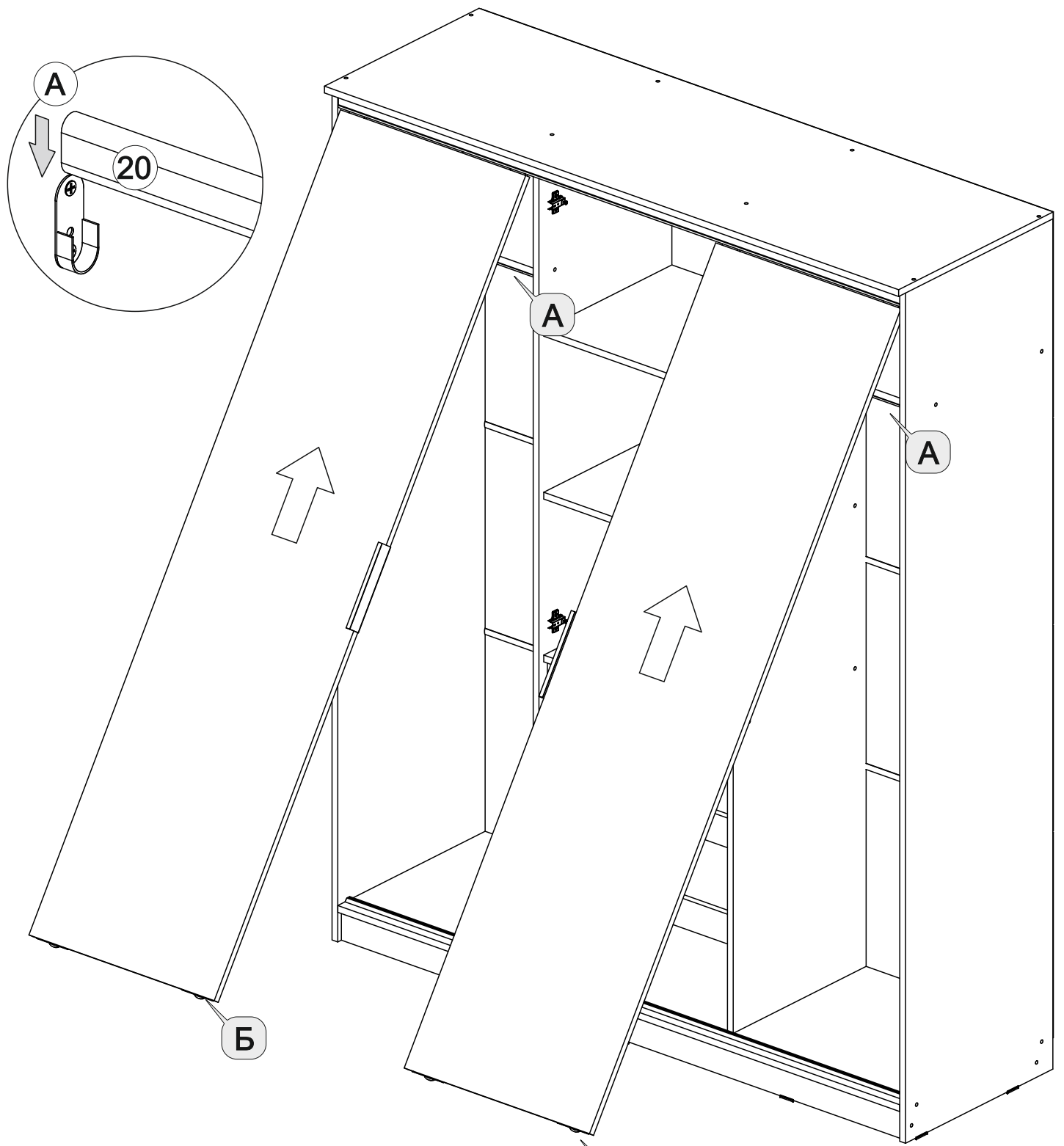


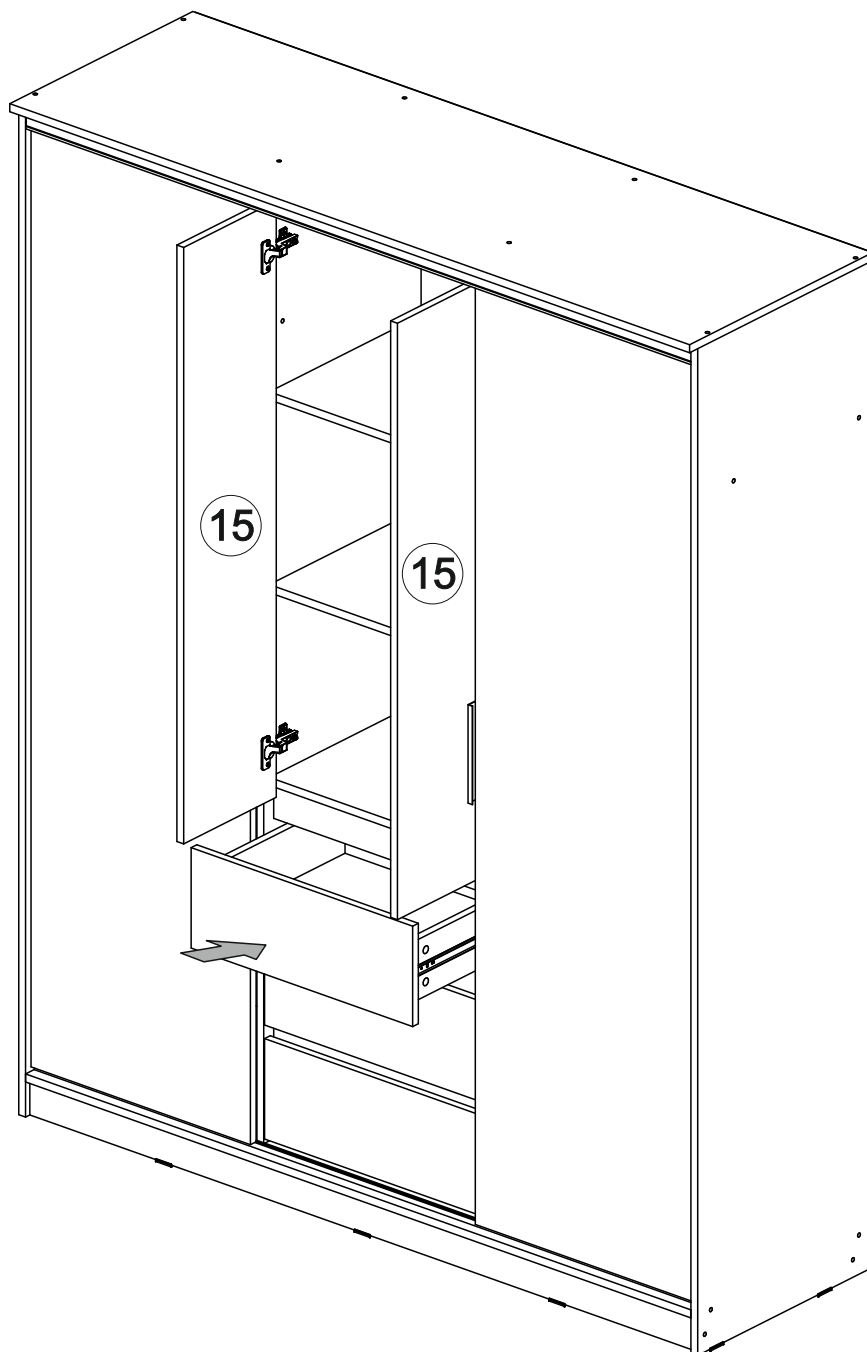
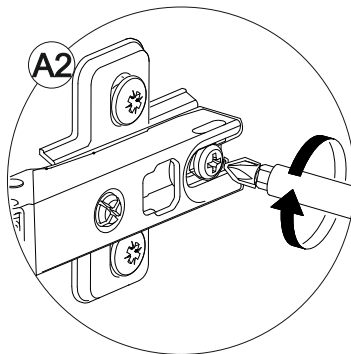
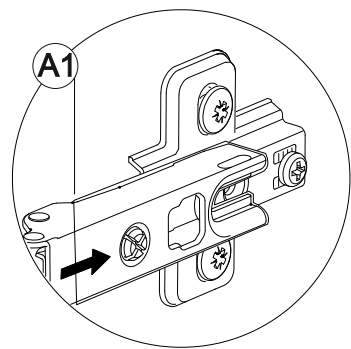
Нанести 2х сторонний скотч на нижний профиль и расположить его на вязке (деталь 6), прижав к перегородкам (детали 3 и 4 соответственно)



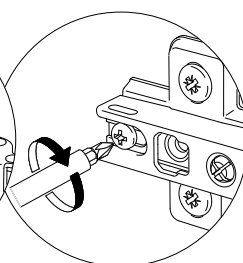
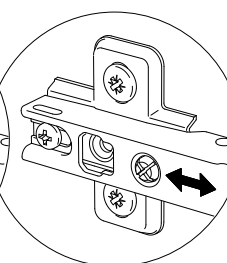
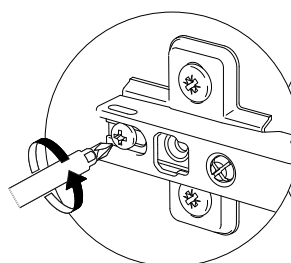
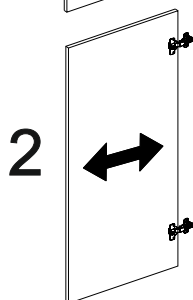
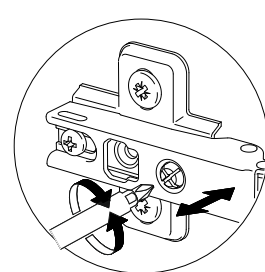
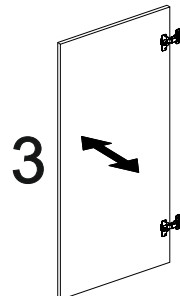
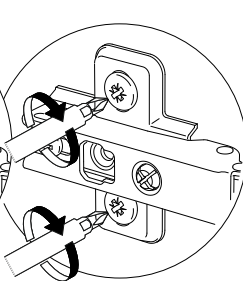
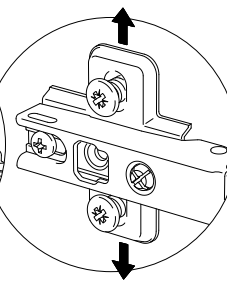
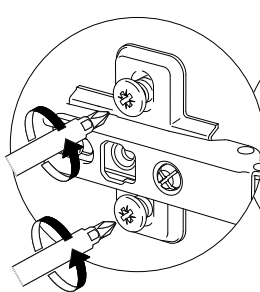
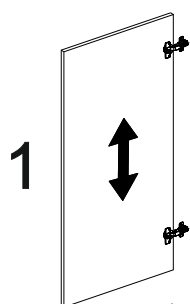


Выровнять створки относительно корпуса.





### Схема регулировки петель



## Инструкция по уходу за мебелью и правила эксплуатации

Для поддержания надлежащего внешнего вида и увеличение срока эксплуатации рекомендуется соблюдать следующие общие правила:

1. Мебель должна эксплуатироваться в сухих и теплых помещениях, имеющих отопление и вентиляцию при температуре воздуха не ниже +1° и не выше +40°, относительной влажности 65-85%.
2. Расположение мебели ближе одного метра от отопительных приборов и других источников тепла, а также под прямыми солнечными лучами, вызывает ускоренное старение покрытия и деформацию мебельных щитов.
3. Поверхность деталей мебели следует оберегать от попадания влаги во избежание разбухания каркасов, фасадов и столешницы, отклеивания кромок на боковых поверхностях.
4. Следует оберегать поверхность мебели и ее конструктивные элементы от механических повреждений, которые могут быть вызваны воздействием твердых предметов, абразивных порошков, а также чрезмерными физическими нагрузками.
5. Изделия мебели необходимо устанавливать на ровные поверхности.
6. Рекомендуется для чистки преимущественно пользоваться мягкой тканью или замшей, смоченной и хорошо отжатой перед использованием. Всегда тщательно высушивайте (протирайте сухой тканью) смоченные участки по окончании чистки. Не следует использовать средства, обладающие абразивными свойствами, а также губки с покрытием из металлического волокнообразного или стружечного материала при чистке.
7. В процессе эксплуатации мебели возможно ослабление крепежной фурнитуры, необходимо осуществлять «затяжку» всех изделий металлофурнитуры, осуществляющих крепеж и регулировку узлов, обеспечивающих открывание и трансформацию подвижных элементов.

### Общие технические указания по сборке.

Для удобства транспортировки и предохранения от повреждений, мебель поставляется в разобранном виде в индивидуальной упаковке. Вы можете собрать ее самостоятельно, либо воспользоваться услугами квалифицированных сборщиков. Не приступайте к сборке, не ознакомившись с инструкцией!

Проверить комплектность каждой упаковки, согласно комплектовочной ведомости. **При обнаружении дефектов или не комплектности к сборке не приступать. Обратитесь к продавцу.** ВНИМАНИЕ! Не рекомендуется одновременно вынимать детали из всех упаковок во избежание их смешивания (можете перепутать детали). Проверить наличие фурнитуры.

Во избежание перекосов и повреждений, а также загрязнения мебели, сборку производить на ровном полу, покрытом тканью или бумагой. Необходимо соблюдать осторожность, чтобы не повредить поверхность деталей. В сборке сложных и больших изделий желательно участие двух человек. Перед началом сборки необходимо определить расположение деталей в изделии в соответствии со схемами сборки и инструкцией.

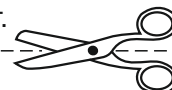
Производитель оставляет за собой право вносить незначительные изменения в конструкцию, не изменяющую внешний вид и дизайн изделия без предварительного уведомления.

Поставщик гарантирует соответствие товаров требованиям ГОСТа 16371-14 при соблюдении условий транспортировки, хранения, сборки (для мебели поставляемой в разобранном виде), эксплуатации.

Гарантийный срок эксплуатации мебели: детской и для общественных помещений - 18 месяцев, бытовой – 24 месяца. Гарантийный срок при розничной продаже через торговую сеть исчисляются со дня продажи мебели, но в пределах 30 месяцев со дня ее изготовления. Срок эксплуатации 10 лет.



Россия, Пензенская область,  
г. Пенза, ул. Аустрина, 139 а  
Телефон: (8412) 20-20-37 (многоканальный)  
(8412) 20-20-34, 20-20-35, 90-90-44  
Электронная почта: mif-penza@mail.ru  
Сайт: www.mebelmif.ru



отрезать и  
приклеить

### МС «Челси» Шкаф Купе

Соответствует  
ГОСТ 16371-14

Дата изготовления: 20\_\_\_\_ год  
Гарантийный срок эксплуатации 24 мес.  
Срок службы изделия 10 лет.  
Материал: ЛДСП